

FIG. 1

Patent Illustration Express

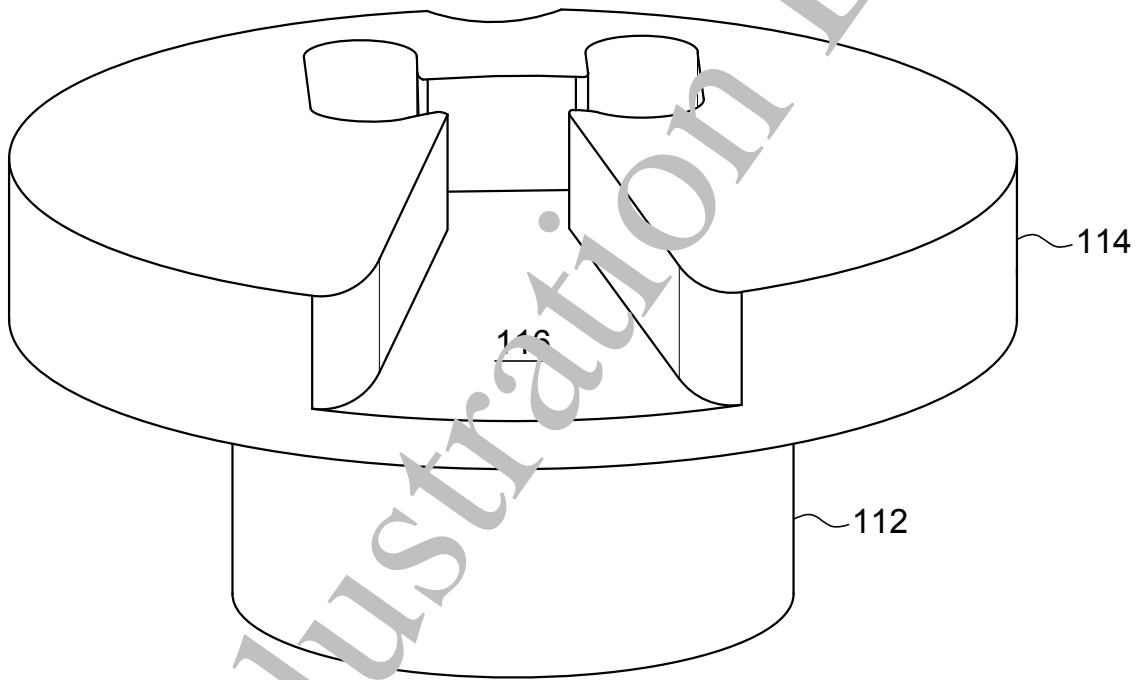


FIG. 2A

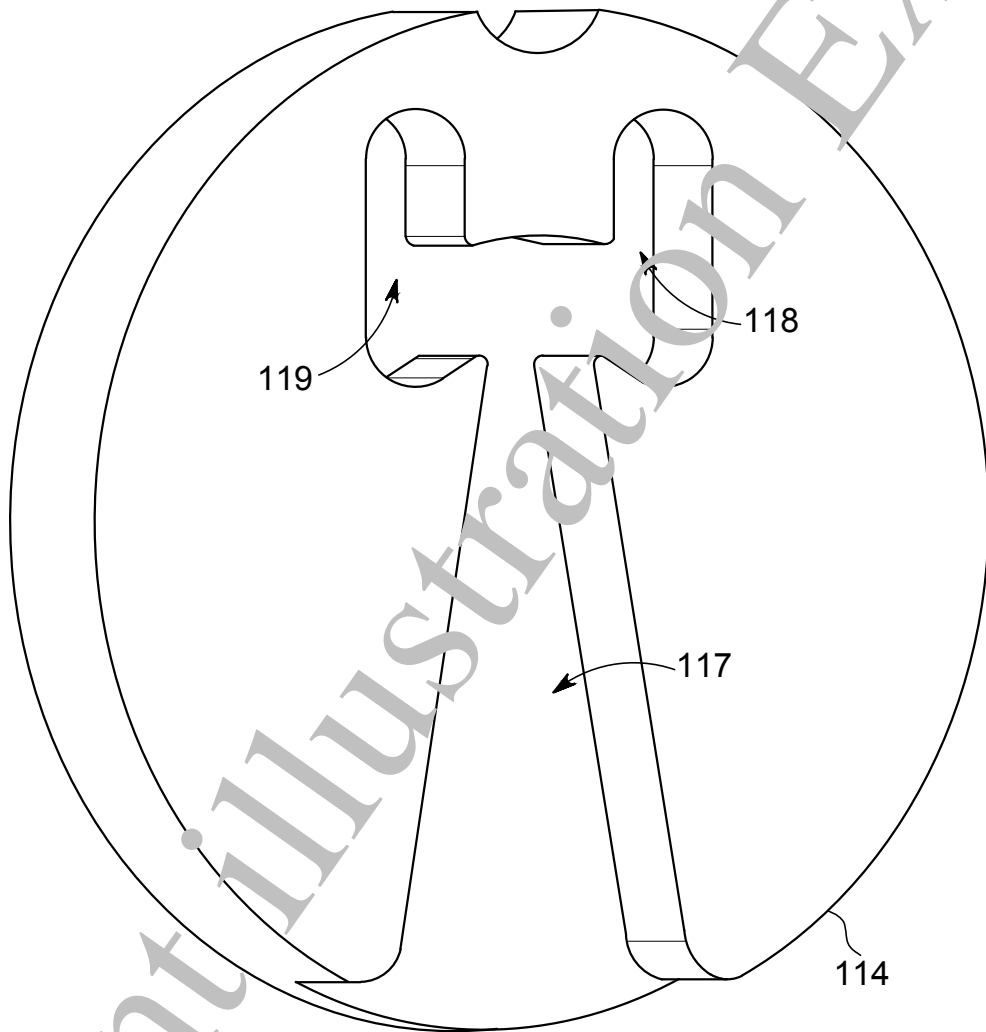


FIG. 2B

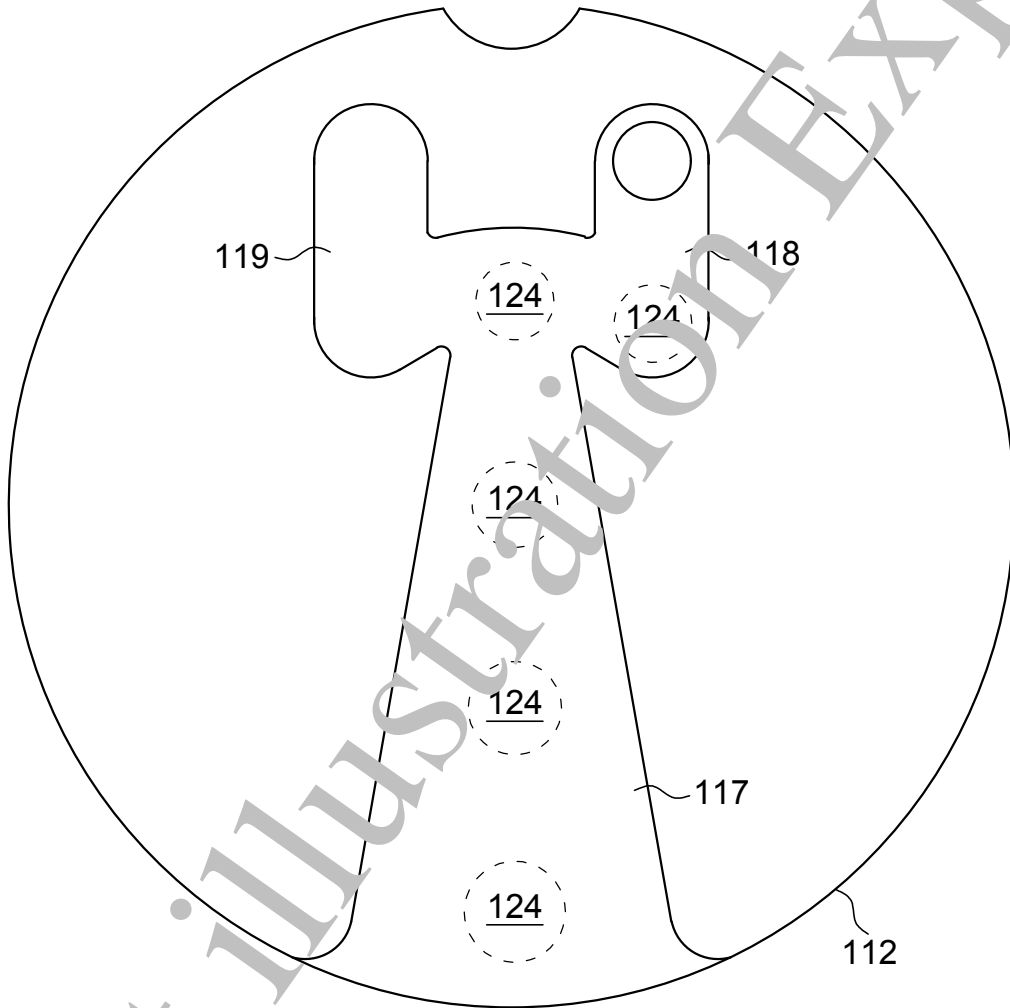


FIG. 2C

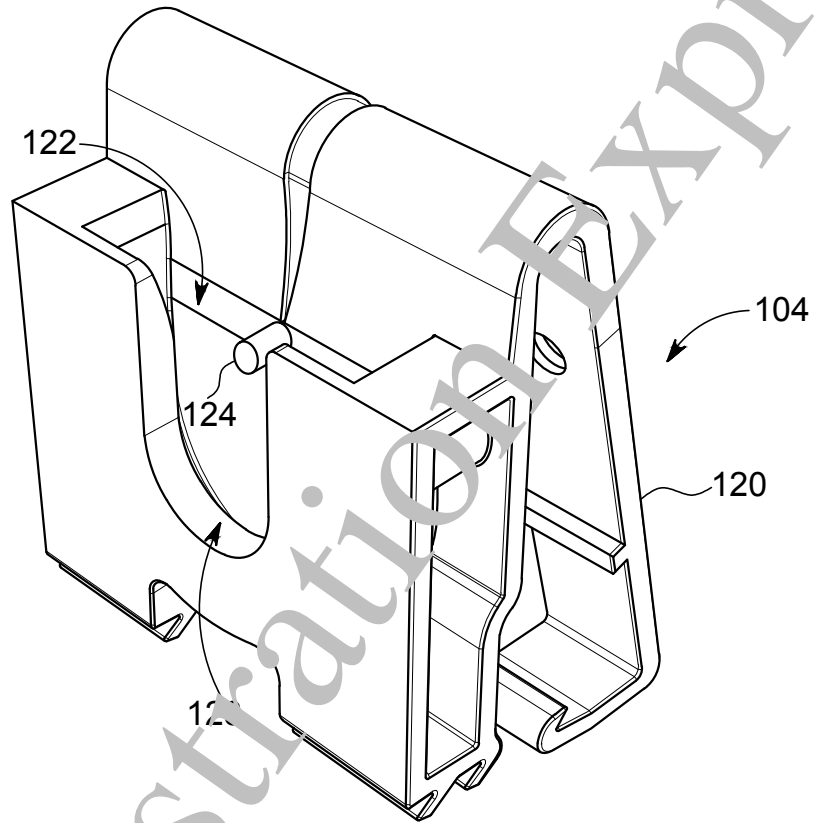


FIG. 3A

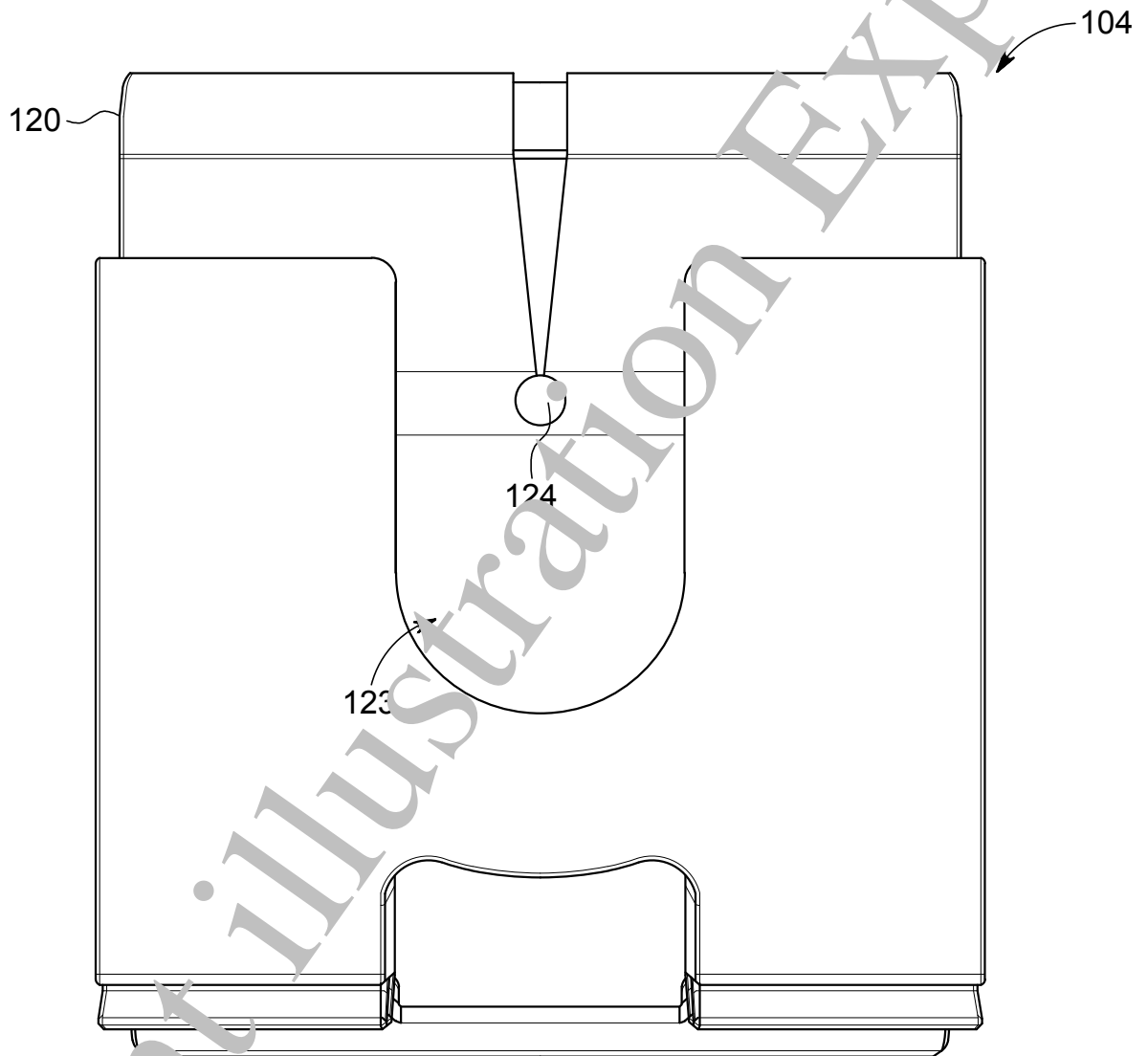


FIG. 3B

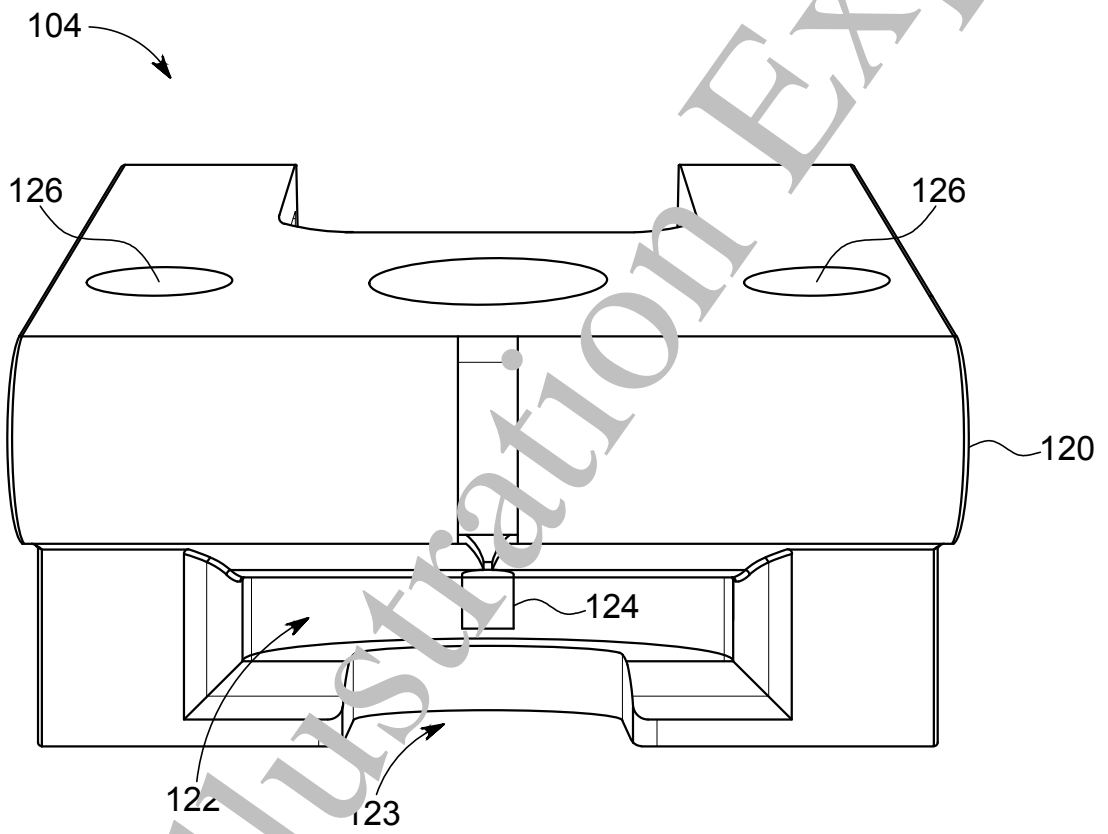


FIG. 3C

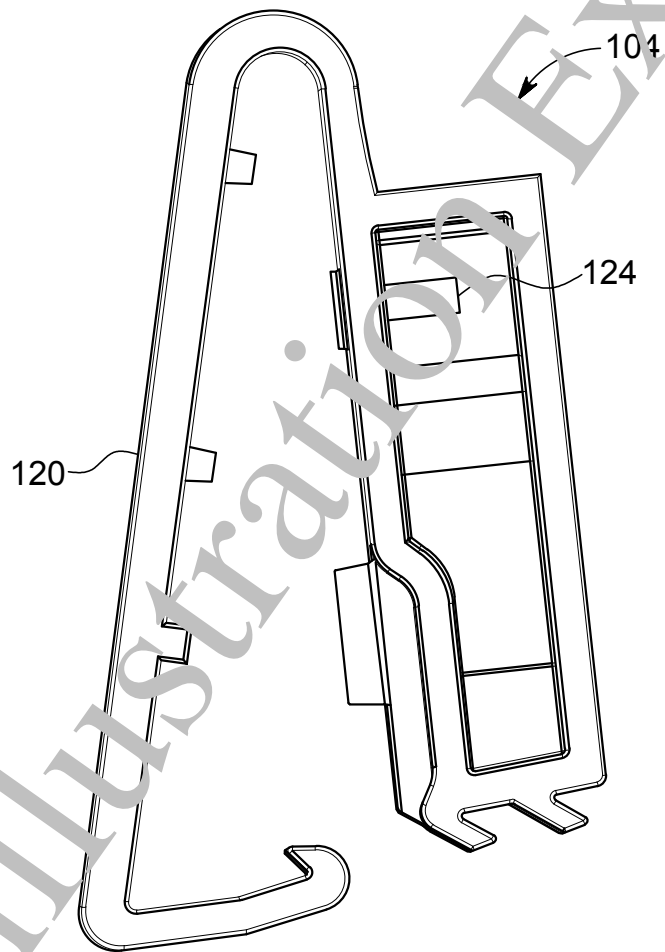


FIG. 3D



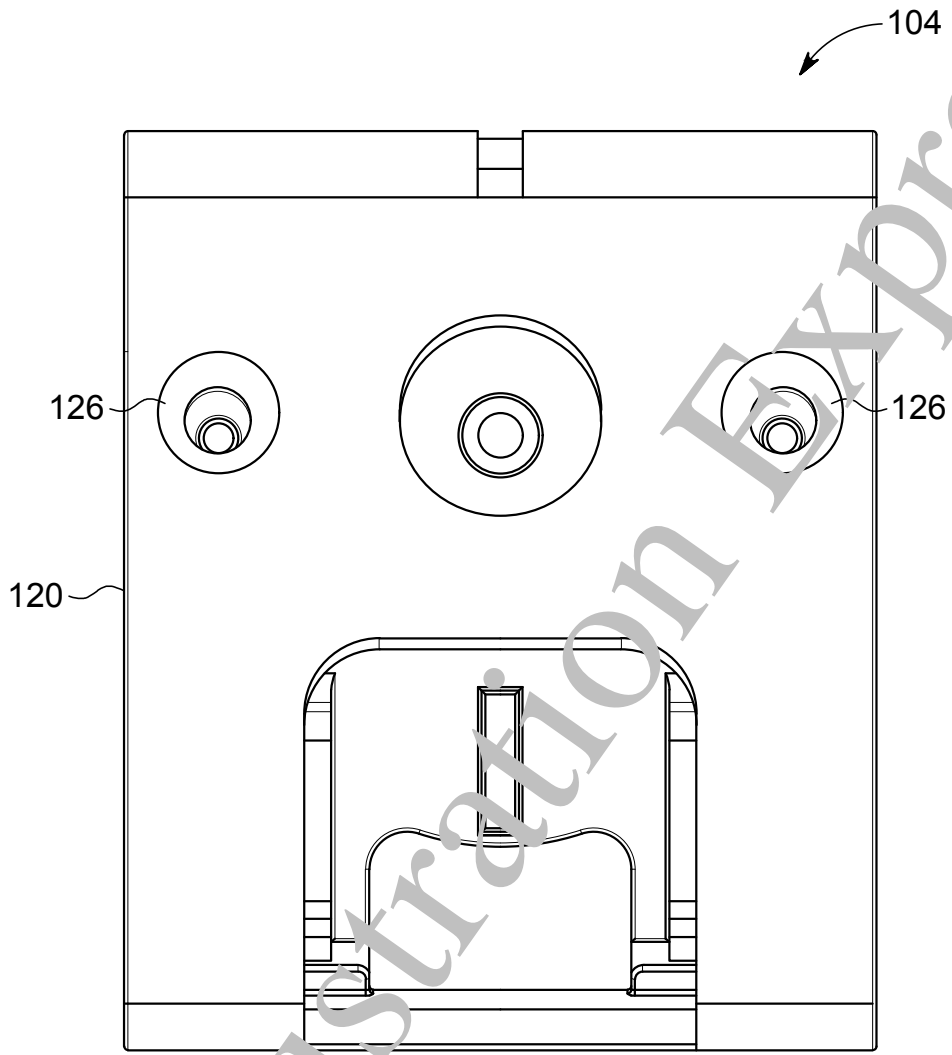


FIG. 3E

10/12

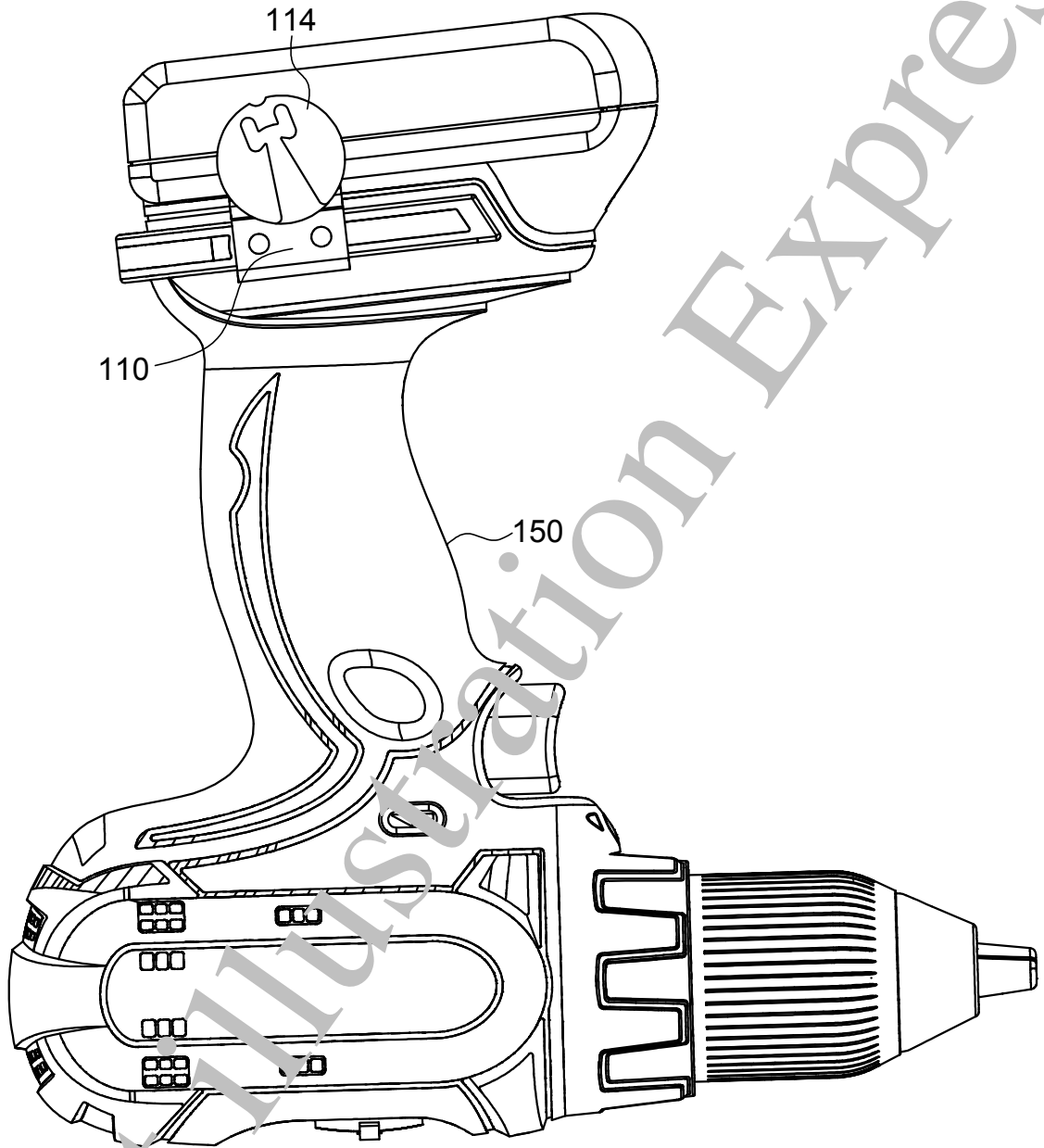


FIG. 4A

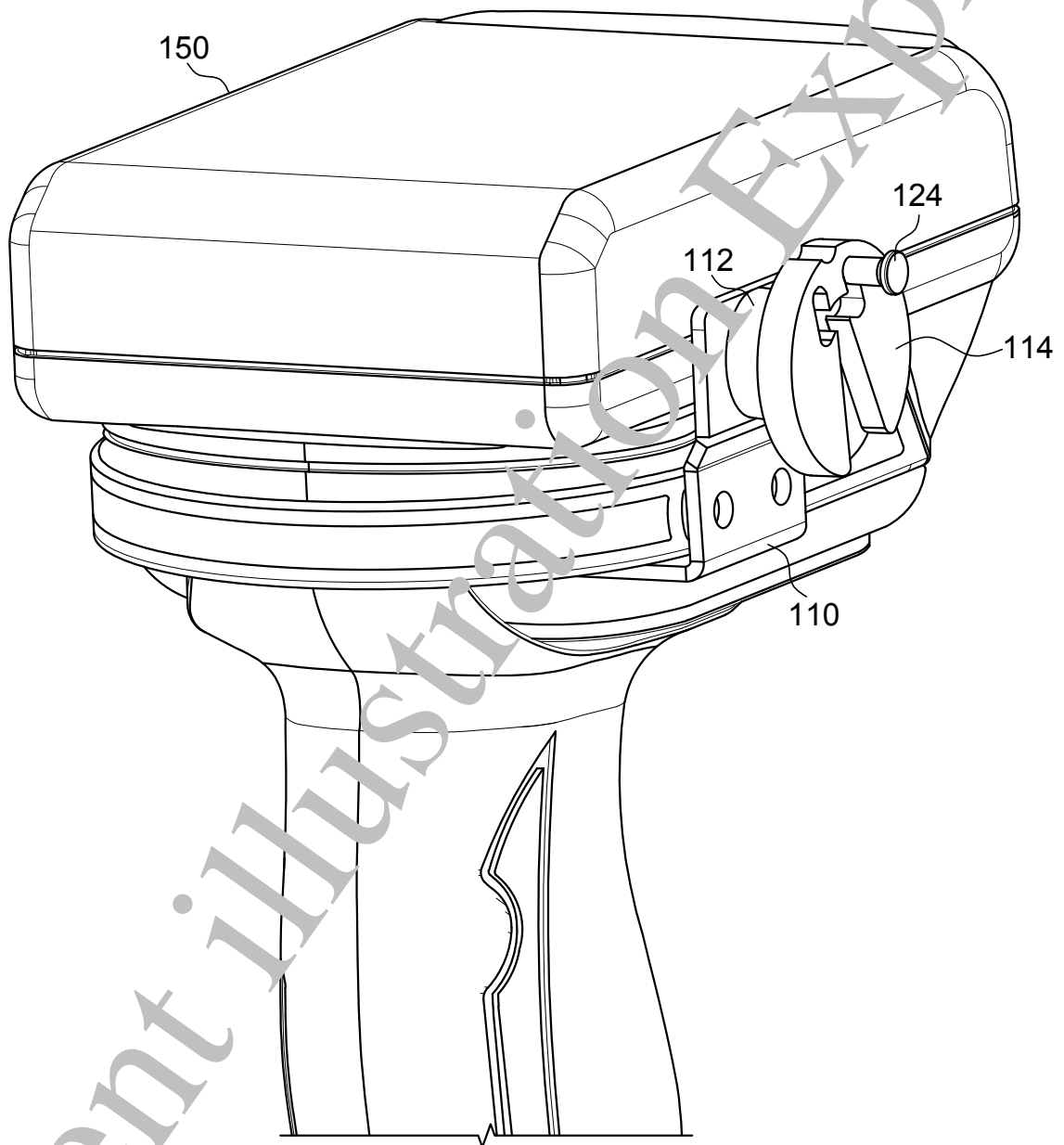


FIG. 4B

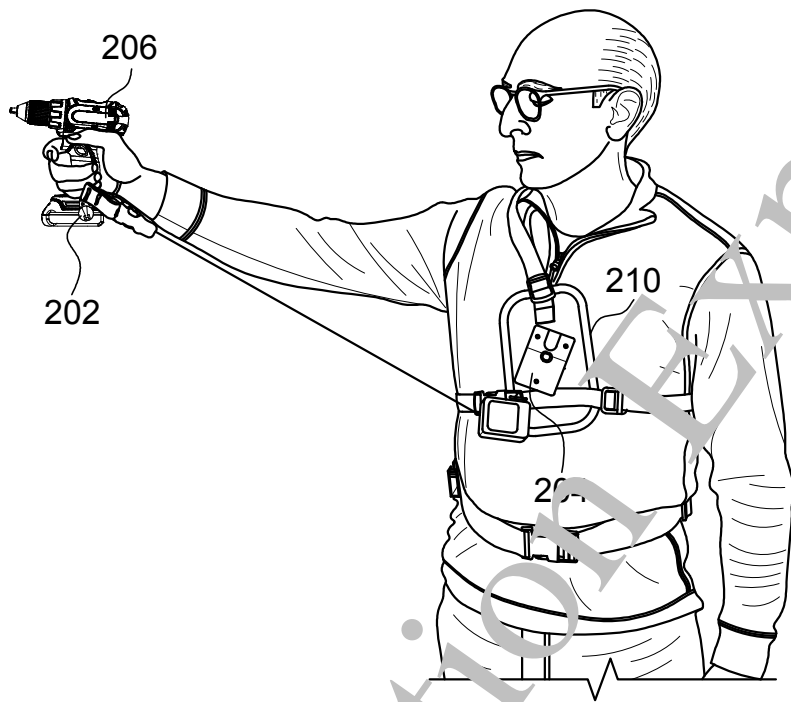


FIG. 5A

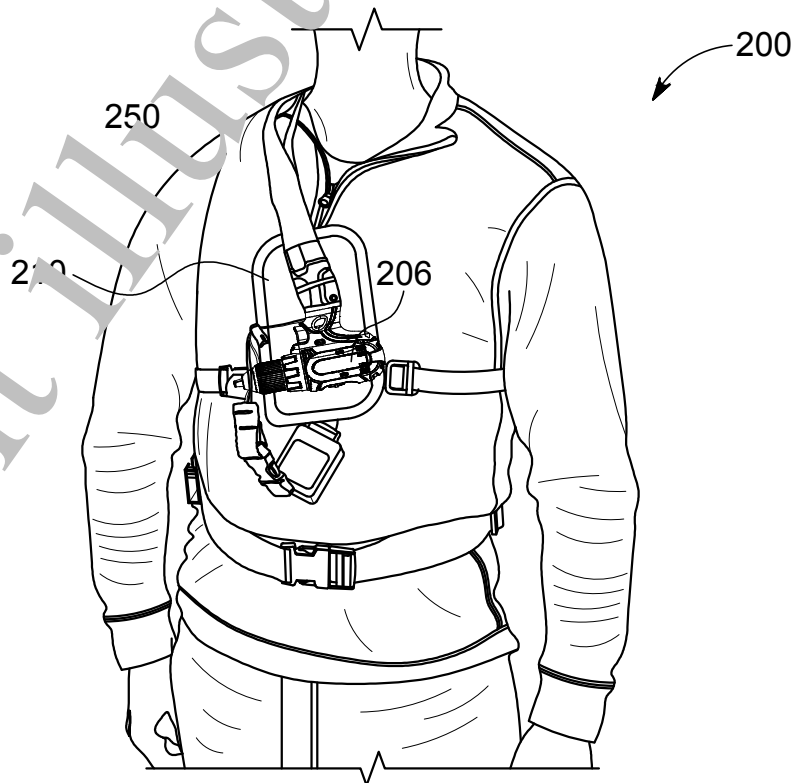


FIG. 5B